



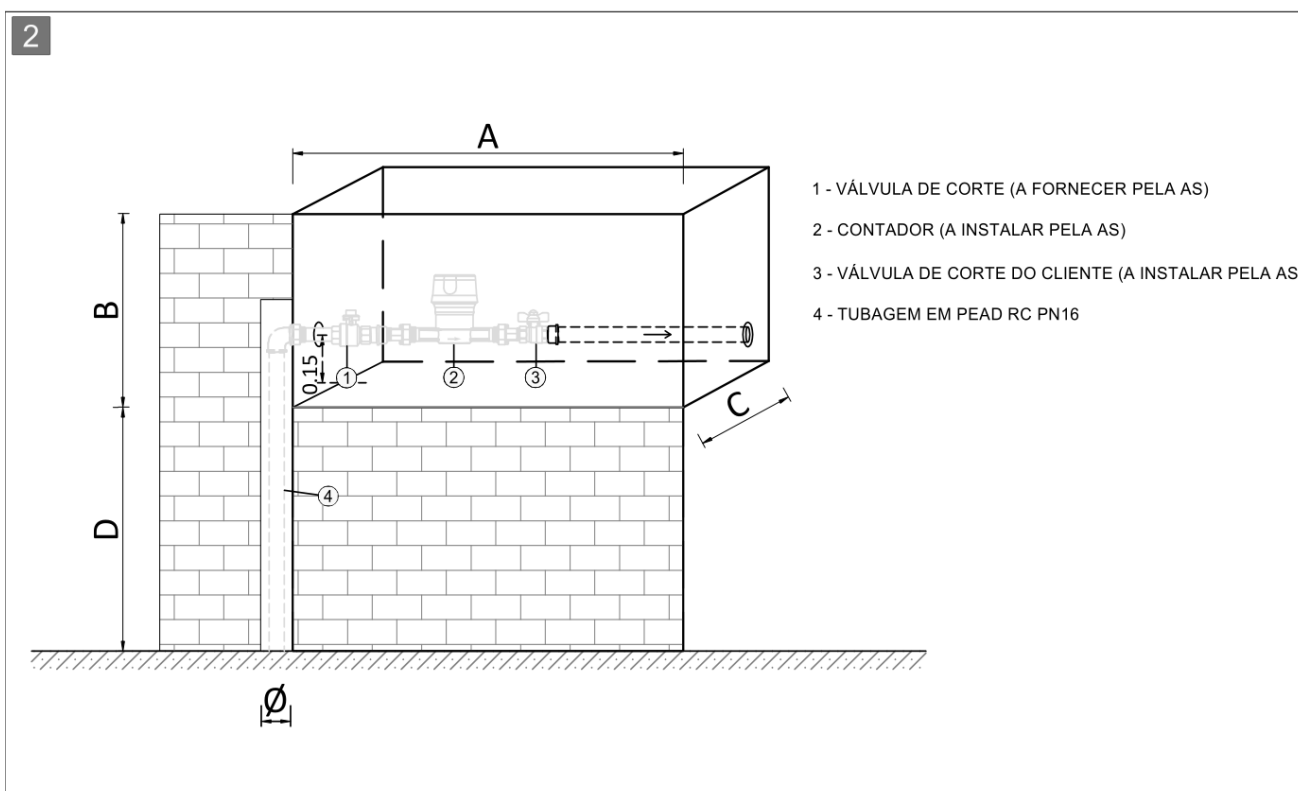
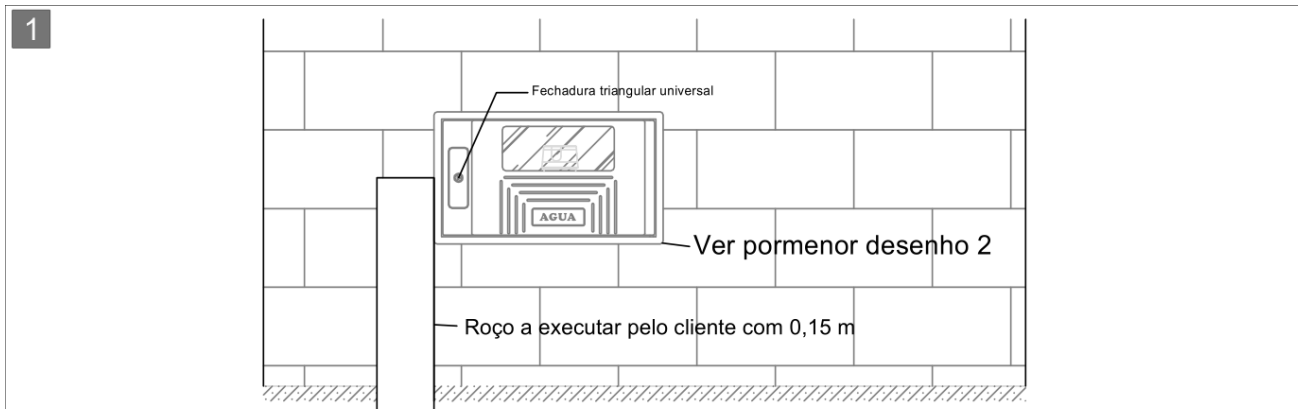
Águas de Santarém

INSTALAÇÃO DE CONTADORES

NORMAS TÉCNICAS

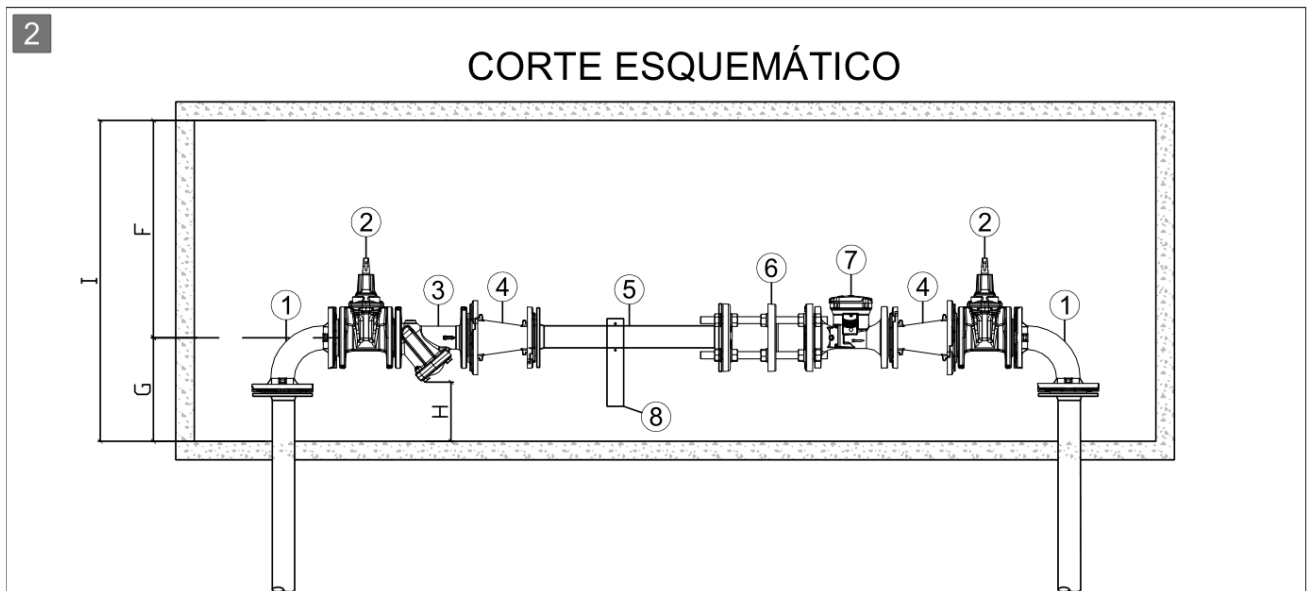
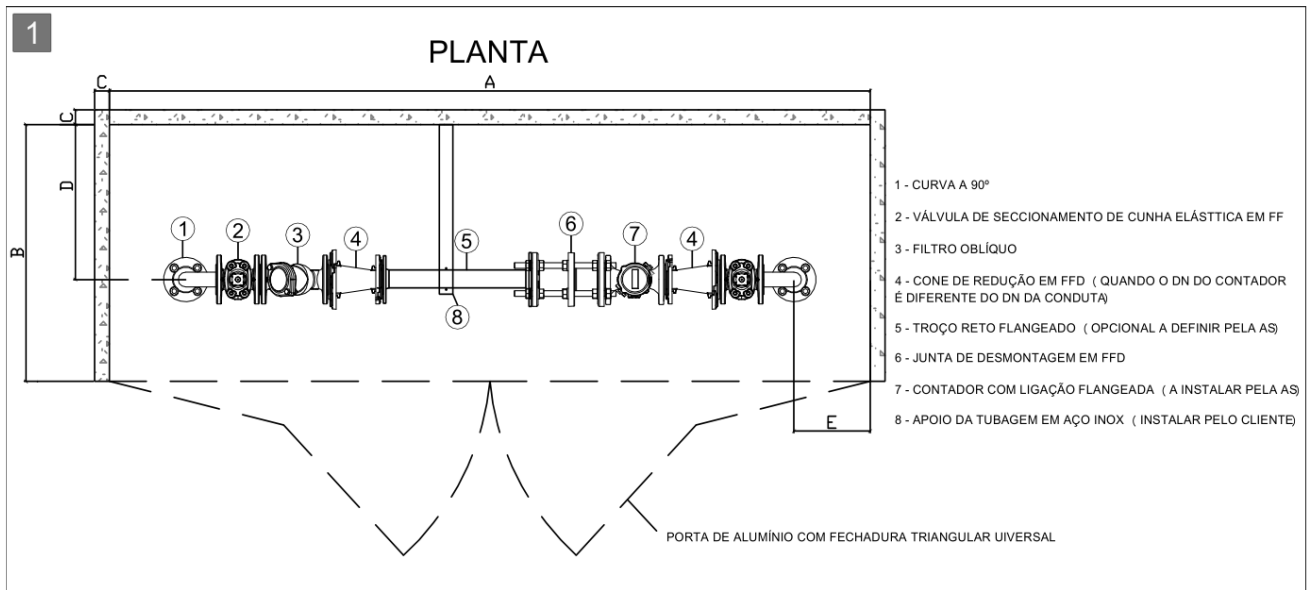
ÍNDICE

CONTADORES DE CALIBRE ≤ 40	3
CONTADORES DE CALIBRE ≥ 50	4
BATERIA DE CONTADORES	5
CONTADOR PROVISORIO PARA OBRA	6



QUADRO 1 - DIMENSÕES DAS CAIXAS

Designação	Contadores - Dimensões mínimas (m)				
	DN 15	DN 20	DN 25	DN 30	DN 40
A	0,60	0,60	0,70	0,90	0,90
B	0,40	0,40	0,40	0,40	0,40
C	0,20	0,20	0,25	0,30	0,30
D	0,50 a 1,20				
Ø	DN63		DN90		



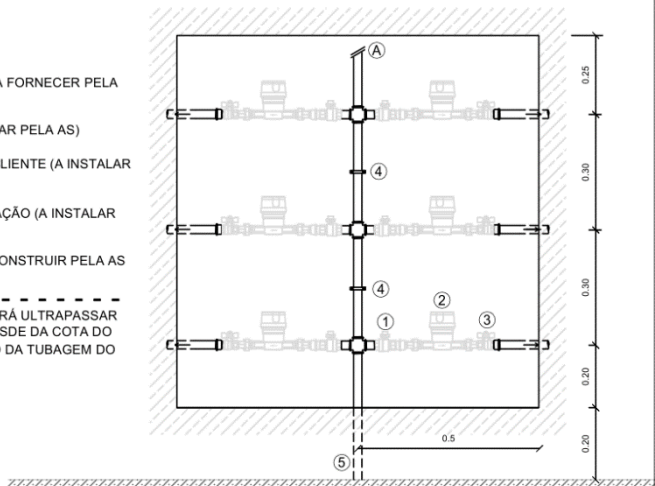
QUADRO 1 - DIMENSÕES DAS CAIXAS						
Designação	Contadores - Dimensões mínimas (m)					
	DN 50	DN 65	DN 80	DN 100	DN 125	DN 150
A	2,00	2,20	2,30	2,50	2,70	2,90
B	0,60	0,60	0,80	0,80	0,80	0,80
C	0,15	0,15	0,15	0,15	0,15	0,15
D	0,40	0,40	0,45	0,45	0,45	0,55
E	0,20	0,20	0,20	0,20	0,20	0,20
F	0,50	0,55	0,55	0,60	0,65	0,70
G	0,30	0,30	0,30	0,30	0,35	0,35
H	0,20	0,20	0,20	0,20	0,20	0,20
I	1,20	1,20	1,20	1,20	1,20	1,20

NOTA: AS MEDIDAS PODEM SER AJUSTADA NO LOCAL JUNTAMENTE COM O TÉCNICO DA AS.

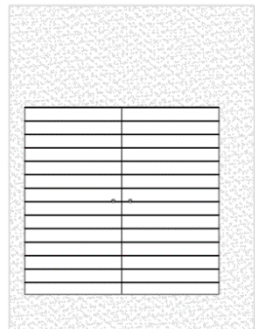
1

- 1 - VÁLVULA DE CORTE (A FORNECER PELA AS)
- 2 - CONTADOR (A INSTALAR PELA AS)
- 3 - VÁLVULA DE CORTE CLIENTE (A INSTALAR PELA AS)
- 4 - ABRAÇADEIRA DE FIXAÇÃO (A INSTALAR PELO CLIENTE)
- 5 - RAMAL ENTRADA (A CONSTRUIR PELA AS)

A - A BATERIA NÃO DEVERÁ ULTRAPASSAR OS 1,50 m DE ALTURA DESDE DA COTA DO PAVIMENTO ATÉ AO EIXO DA TUBAGEM DO ÚLTIMO CONTADOR.



3

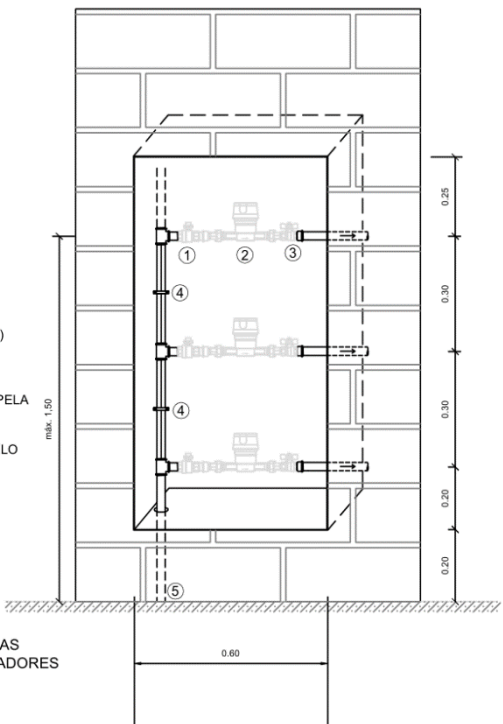


NOTA: A PORTA DEVERÁ SER VENTILADA E TER UMA FECHADURA TRIANGULAR UNIVERSAL

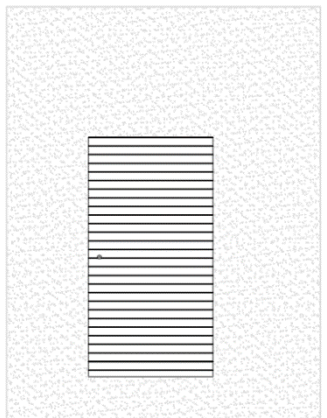
2

- 1 - VÁLVULA DE CORTE (A FORNECER PELA AS)
- 2 - CONTADOR (A INSTALAR PELA AS)
- 3 - VÁLVULA DE CORTE CLIENTE (A INSTALAR PELA AS)
- 4 - ABRAÇADEIRA DE FIXAÇÃO (A INSTALAR PELO CLIENTE)
- 5 - RAMAL ENTRADA (A CONSTRUIR PELA AS)

NOTA: AS MEDIDAS PODEM SER AJUSTADAS CONFORME O CALIBRE DOS CONTADORES



4



NOTA: A PORTA DEVERÁ SER VENTILADA E TER UMA FECHADURA TRIANGULAR UNIVERSAL

